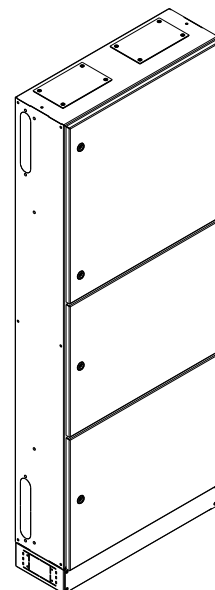
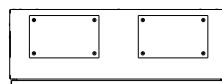
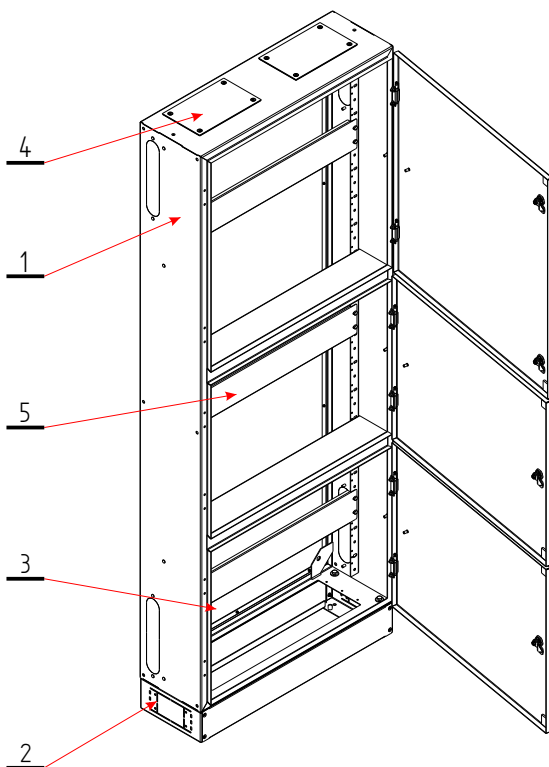
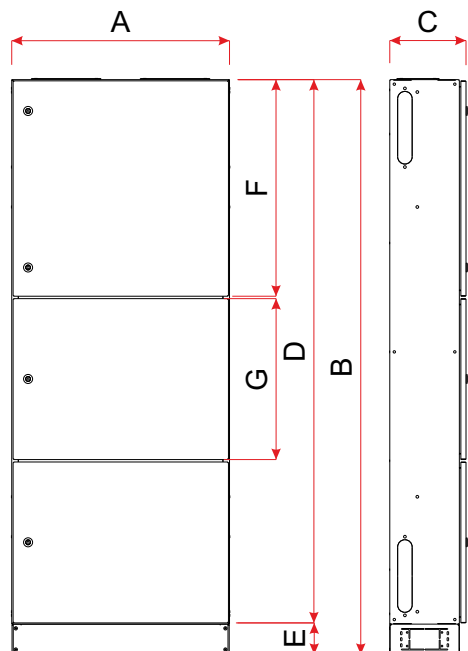


Obudowa rozdzielnic multimedialnej trzy komorowej

Dane techniczne

Typ rozdzielnic	RXt10-35-25-MM3-1	
	Oznaczenie	Wymiar
Szerokość rozdzielnic	A	720mm
Wysokość rozdzielnic	B	1900mm
Głębokość rozdzielnic	C	250mm
Wysokość obudowy	D	1800mm
Wysokość cokołu	E	100mm
Wysokość pierwszej komory	F	720mm
Wysokość drugiej komory	G	540mm
Ilość rzędów	9	
Ilość modułów w rzędzie	35	
Kąt otwarcia drzwi	120 stopni	
Grubość blachy obudowy	1,5mm	
Kolor	RAL 7035	
Zamek M22	Wkładka typu T9	
Masa całkowita	54kg	



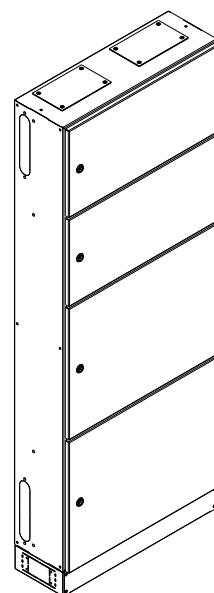
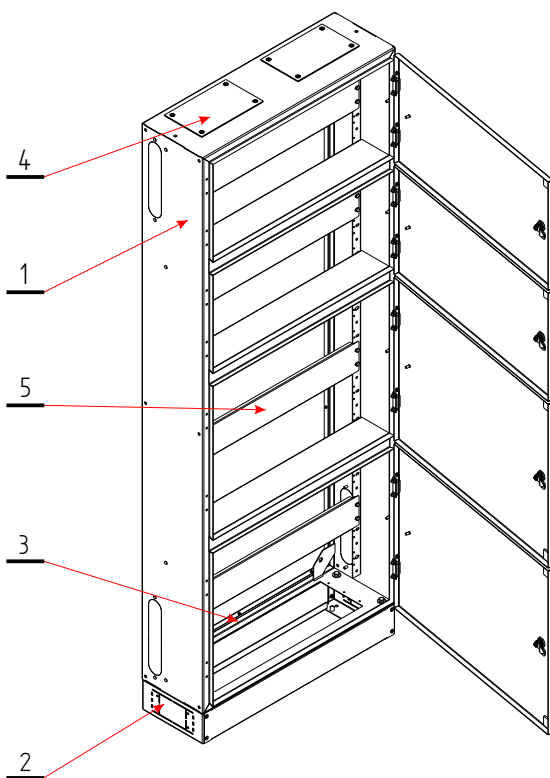
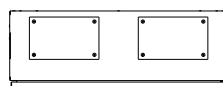
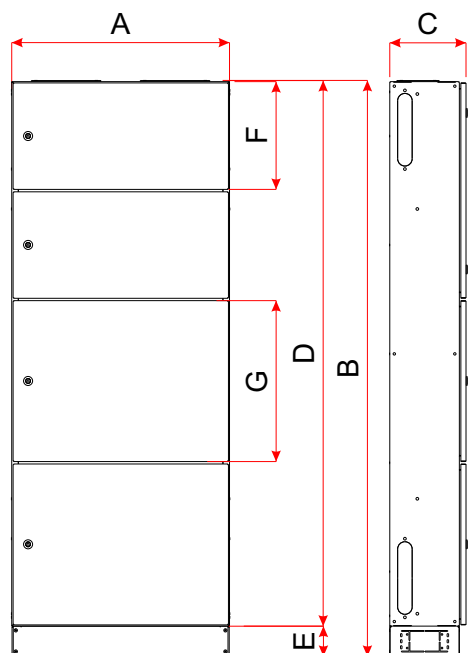
Zestawienie elementów

Lp	Nr ref.	Opis komponentu	ilość	Masa
1	11-13851	Rozdzielnic Multimedialna pusta trzy komorowa MM3-10-35-25	1	39,96 kg
2	11-99215	Cokół 100mm do obudowy o podstawie 720x250mm	1	2,93 kg
3	11-81185	Plecy do obudowy RX 10-35	1	9,01 kg
4	11-96301	Przepust kablowy PK3 pełny	2	0,39 kg
5	11-91651	Wspornik montażowy do pola medialnego 720mm	3	0,27 kg

Obudowa rozdzielnic multimedialnej cztero komorowej

Dane techniczne

Typ rozdzielnic	RXt10-35-25-MM4-1	
	Oznaczenie	Wymiar
Szerokość rozdzielnic	A	720mm
Wysokość rozdzielnic	B	1900mm
Głębokość rozdzielnic	C	250mm
Wysokość obudowy	D	1800mm
Wysokość cokołu	E	100mm
Wysokość pierwszej komory	F	360mm
Wysokość drugiej komory	G	540mm
Ilość rzędów	9	
Ilość modułów w rzędzie	35	
Kąt otwarcia drzwi	120 stopni	
Grubość blachy obudowy	1,5mm	
Kolor	RAL 7035	
Zamek M22	Wkładka typu T9	
Masa całkowita	57kg	



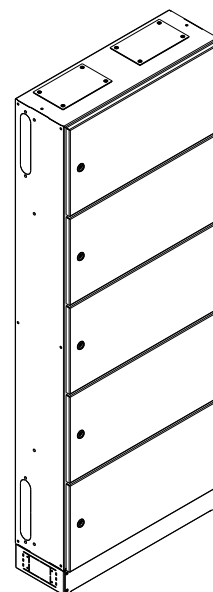
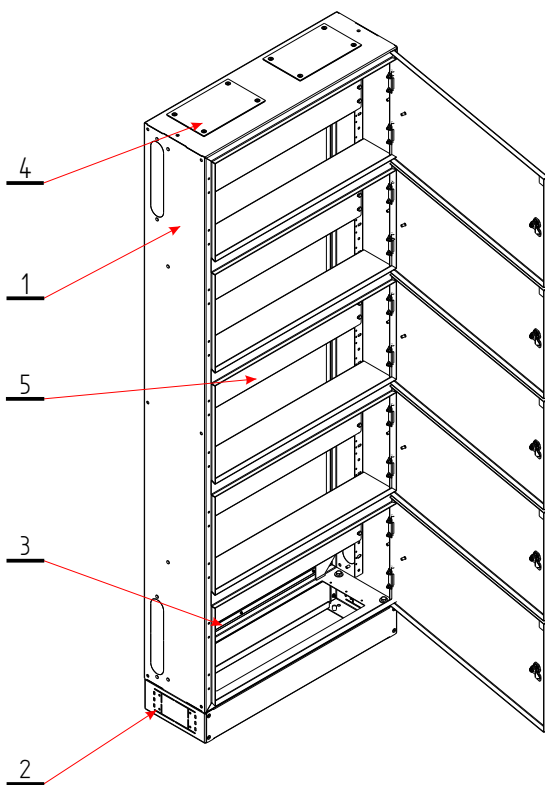
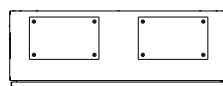
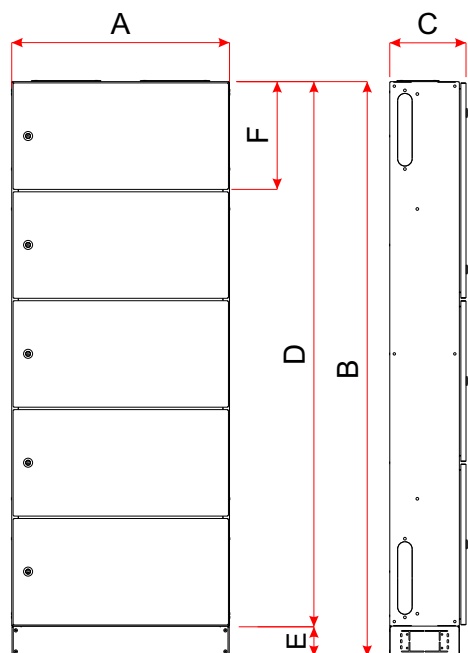
Zestawienie elementów

Lp	Nr ref.	Opis komponentu	ilość	Masa
1	11-13852	Rozdzielnic Multimedialna cztero komorowa MM4-10-35-25	1	41,21 kg
2	11-99215	Cokół 100mm do obudowy o podstawie 720x250mm	1	2,93 kg
3	11-81185	Plecy do obudowy RX 10-35	1	9,01 kg
4	11-96301	Przepust kablowy PK3 pełny	2	0,39 kg
5	11-91651	Wspornik montażowy do pola medialnego 720mm	4	0,27 kg

Obudowa rozdzielnic multimedialnej pięć komorowej

Dane techniczne

Typ rozdzielnic	RXt10-35-25-MM5-1	
	Oznaczenie	Wymiar
Szerokość rozdzielnic	A	720mm
Wysokość rozdzielnic	B	1900mm
Głębokość rozdzielnic	C	250mm
Wysokość obudowy	D	1800mm
Wysokość cokołu	E	100mm
Wysokość pierwszej komory	F	360mm
Ilość rzędów	9	
Ilość modułów w rzędzie	35	
Kąt otwarcia drzwi	120 stopni	
Grubość blachy obudowy	1,5mm	
Kolor	RAL 7035	
Zamek M22	Wkładka typu T9	
Masa całkowita	60kg	



Zestawienie elementów

Lp	Nr ref.	Opis komponentu	ilość	Masa
1	11-13853	Rozdzielnic Multimedialna pięć komorowa MM5-10-35-25	1	43,40 kg
2	11-99215	Cokół 100mm do obudowy o podstawie 720x250mm	1	2,93 kg
3	11-81185	Plecy do obudowy RX 10-35	1	9,01 kg
4	11-96301	Przepust kablowy PK3 pełny	2	0,39 kg
5	11-91651	Wspornik montażowy do pola medialnego 720mm	5	0,27 kg